



CONCURSO PÚBLICO
AMAZÔNIA AZUL TECNOLOGIAS DE DEFESA S.A. - AMAZUL

EDITAL Nº 001/2022

TÉCNICO EM DESENVOLVIMENTO DE TECNOLOGIA NUCLEAR E DEFESA
TÉCNICO DE ELETRÔNICA - 40 HORAS

Duração: 04h (quatro horas)
Leia atentamente as instruções abaixo:

- 01** Você recebeu do fiscal o seguinte material:
a) Este caderno, com 60 (sessenta) questões da Prova Objetiva, sem repetição ou falha, e Redação, conforme distribuição abaixo:

LÍNGUA PORTUGUESA	MATEMÁTICA	INFORMÁTICA	INGLÊS INTERMEDIÁRIO	CONHECIMENTOS ESPECÍFICOS	REDAÇÃO
01 a 10	11 a 15	16 a 25	26 a 30	31 a 60	

- b)** Um Cartão de Respostas destinado às respostas das questões objetivas, com a Folha da Redação no verso.
- 02** Verifique se este material está em ordem e se o seu nome e número de inscrição conferem com os que aparecem no Cartão de Respostas. Caso contrário, notifique imediatamente o fiscal.
- 03** Após a conferência, o candidato deverá assinar no espaço próprio do Cartão de Respostas, com caneta esferográfica de tinta na cor azul ou preta.
- 04** No Cartão de Respostas, a marcação da alternativa correta deve ser feita cobrindo a letra correspondente ao número da questão e preenchendo todo o espaço interno, com caneta esferográfica de tinta na cor azul ou preta, de forma contínua e densa.

Exemplo: A B C D

- 05** Para cada uma das questões objetivas, são apresentadas 04 (quatro) alternativas classificadas com as letras (A, B, C e D), mas só uma responde adequadamente à questão proposta. Você só deve assinalar uma alternativa. A marcação em mais de uma alternativa anula a questão, mesmo que uma das respostas esteja correta.
- 06** Somente depois de decorrida 01 (uma) hora do início da prova, o candidato poderá entregar seu Cartão de Respostas, seu Caderno de Questões e retirar-se da sala de prova. O candidato que insistir em sair da sala de prova, descumprindo o aqui disposto, deverá assinar o Termo de Ocorrência declarando sua desistência do Concurso, que será lavrado pelo Coordenador do Local.
- 07** Ao candidato, será permitido levar seu CADERNO DE QUESTÕES a partir de 01 (uma) hora para o término da prova e desde que permaneça em sala até esse momento.
- 08** Não será permitida a cópia de gabarito no local de prova. Ao terminar a prova de Conhecimentos, o candidato entregará, obrigatoriamente, ao fiscal de sala, o seu CARTÃO DE RESPOSTAS e o seu CADERNO DE QUESTÕES, ressalvado o estabelecido no item 07.
- 09** Reserve os 30 (trinta) minutos finais para marcar seu Cartão de Respostas. Os rascunhos e as marcações assinaladas no Caderno de Questões não serão levados em consideração.
- 10** Os 03 (três) últimos candidatos permanecerão sentados até que todos concluem a prova ou que termine o seu tempo de duração, devendo assinar a ata de sala e retirar-se juntos.

LÍNGUA PORTUGUESA

Texto I

Portugal no mundo

Na semana passada discuti o papel do nosso país no mundo, defendendo que é no multilateralismo que seremos capazes de proteger os nossos interesses e ocupar um lugar na política internacional. Mas o multilateralismo não é perfeito, pelo que as Nações Unidas propuseram o conceito da “diplomacia preventiva” em meados da década de 50 do século passado, que pode ser resumido por um popular “mais vale prevenir do que remediar”.

Segundo o Banco Mundial, a causa primeira das crises estará na incapacidade dos Estados em servirem às suas populações nos quadros do desenvolvimento e da boa governação. E se até 2015 não havia um entendimento comum sobre o que se desejava, a agenda dos Objetivos de Desenvolvimento Sustentável veio dar-lhe resposta. Ao estabelecer um conjunto de 17 objetivos, 169 metas e mais de 200 indicadores de avaliação partilhados por todos os Estados – desenvolvidos e em desenvolvimento de ambos os hemisférios – pela sociedade civil e pelo setor privado, as Nações Unidas construíram e aprovaram uma linguagem comum a todos, que poderá permitir avaliar e antecipar os desvios aos propósitos que foram aceites por todos, o que poderá legitimar a Comunidade Internacional a desenvolver os instrumentos necessários para a diplomacia preventiva. Não se trata de impor um modelo de organização social e política estranho aos diferentes destinatários, mas de recorrer a um quadro único e livremente adotado por todos os Estados da ONU para promover o crescimento econômico, o desenvolvimento social, a sustentabilidade ambiental e a boa governação, de forma a evitar os conflitos e as crises humanitárias associadas.

De acordo com as Nações Unidas e o Banco Mundial, a passagem de um modelo de diplomacia reativa para um modelo de diplomacia preventiva implicaria uma alteração nos mecanismos utilizados, nomeadamente uma visão de curto, médio e longo prazo, um modelo flexível que envolva todos os níveis de governo e organizações da sociedade civil de forma integrada, proativa e percebida como legítima pelos seus destinatários.

Regressando a Portugal, será no quadro da diplomacia preventiva que poderemos reforçar o nosso posicionamento internacional, trabalhando com as organizações internacionais e com outros Estados da Comunidade Internacional na promoção e implementação dos mecanismos que, à luz dos Objetivos de Desenvolvimento Sustentável, permitam promover o desenvolvimento sustentável e evitar os conflitos. Para tanto, teríamos de mobilizar os Estados, as organizações internacionais, as universidades e as ONG que defendem o multilateralismo para um diálogo estruturado sobre os objetivos, processos e resultados da “diplomacia preventiva”. Se os países nórdicos, que não têm a nossa tradição universalista, e a Comunidade de Santo Egidio, que não é um Estado, o fazem, não há razão para pensarmos que Portugal não o poderá fazer.

Para cumprir, a promessa de desenvolvimento e paz do multilateralismo, teremos de ultrapassar as suas imperfeições e não nos limitarmos a tentar corrigir o que já se perdeu. Portugal, no quadro de uma legitimidade internacional partilhada, poderá dar um contributo relevante na procura dos mecanismos necessários para a construção e a implementação da “diplomacia preventiva”, reforçando assim o nosso papel no mundo.

Bernardo Ivo Cruz

Adaptado de: *Diário de Notícias* (Lisboa), 12/2/2022.

1. De acordo com o texto, a principal motivação para a emergência de uma crise reside em:

- A) avanço da indústria cultural baseada em conflitos
- B) restrição do acesso das camadas pobres ao consumo
- C) existência de governos eleitos com estratégia de corrupção
- D) incapacidade dos Estados nacionais em servir à população

2. O modelo de diplomacia discutido no texto tem, entre outros propósitos, o de:

- A) promover a superação da pobreza
- B) atuar na antecipação aos conflitos
- C) delimitar os confrontos regionais
- D) restringir o comércio de armas

3. No primeiro parágrafo, a relação estabelecida entre as duas frases pode ser descrita, respectivamente, por:

- A) formular tese / propor antítese
- B) indicar fato / elaborar exemplificação
- C) apresentar ideia / introduzir ponderação
- D) delimitar evento / especificar motivações

4. No segundo parágrafo, o comentário delimitado por travessões tem a função de:

- A) sugerir a limitação do esforço
- B) reforçar a parcialidade das questões
- C) demonstrar a abrangência da iniciativa
- D) neutralizar a dinâmica de desigualdades

5. Em “Ao estabelecer um conjunto de 17 objetivos, 169 metas e mais de 200 indicadores de avaliação partilhados por todos os Estados” (2º parágrafo), a preposição “a”, na combinação “ao”, assume o valor de:

- A) modo
- B) tempo
- C) finalidade
- D) conformidade

6. “Mas o multilateralismo não é perfeito, pelo que as Nações Unidas propuseram o conceito da ‘diplomacia preventiva’ em meados da década de 50 do século passado” (1º parágrafo). A relação de sentido estabelecida entre as partes da frase pode ser explicitada, acrescentando, após a vírgula, a seguinte palavra:

- A) motivo
- B) momento
- C) propósito
- D) lembrança

7. O trecho “o que poderá legitimar a Comunidade Internacional a desenvolver os instrumentos necessários” (2º parágrafo) assume, no contexto da frase, o valor de:

- A) consequência
- B) concessão
- C) proporção
- D) condição

8. “envolva todos os níveis de governo e organizações da sociedade civil de forma integrada, proativa e percebida como legítima pelos seus destinatários.” (3º parágrafo) No trecho, a palavra “como” pode ser substituída, mantendo o sentido global da frase, por:

- A) no lugar de
- B) em razão de
- C) a exemplo de
- D) na condição de

9. O pronome destacado retoma não um elemento, mas uma ideia completa em:

- A) “é no multilateralismo que seremos capazes de proteger os **nosso**s interesses e ocupar um lugar na política internacional” (1º parágrafo)
- B) “as Nações Unidas construíram e aprovaram uma linguagem comum a **todos**” (2º parágrafo)
- C) “não há razão para pensarmos que Portugal não **o** poderá fazer” (4º parágrafo)
- D) “Para cumprir, a promessa de desenvolvimento e paz do multilateralismo, teremos de ultrapassar as **suas** imperfeições” (5º parágrafo)

10. Uma palavra acentuada por ser paroxítona é:

- A) país
- B) único
- C) política
- D) sustentável

MATEMÁTICA

11. Uma empresa que fabrica componentes eletrônicos estima que daqui a x anos, o gasto em reais, de um determinado setor será igual a $8000 \cdot (1,09)^{0,4 \cdot x}$. Se esta estimativa estiver correta, o gasto desse setor daqui a 5 anos será igual, em reais, a:

- A) 9152,00
- B) 9308,40
- C) 9504,80
- D) 9730,60

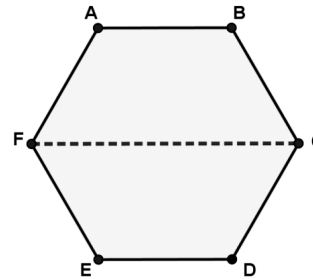
12. Um reservatório de água tem a forma de um paralelepípedo retângulo e duas de suas dimensões medem 2 metros e 3 metros. Se 40% da capacidade desse reservatório corresponde a 3600 litros, a medida da terceira dimensão do reservatório, em metros, corresponde a:

- A) 1,0
- B) 1,5
- C) 2,0
- D) 2,5

13. Em uma caixa existem apenas parafusos grandes e pequenos. Ao se retirar 3 parafusos grandes da caixa, a razão entre o número de parafusos pequenos e o número de parafusos grandes será igual a $3/2$. Contudo, se forem colocados 6 parafusos pequenos nessa caixa, a quantidade total de parafusos será igual a 99. Assim, a quantidade de parafusos pequenos na caixa corresponde a:

- A) 54
- B) 52
- C) 48
- D) 42

14. A figura abaixo representa a superfície de uma cerâmica plana com a forma de um hexágono regular ABCDEF que rachou ao meio, na direção FC, durante a sua colocação.



Se a área desse hexágono é $24\sqrt{3} \text{ dm}^2$, o comprimento, em dm, do segmento FC que representa a rachadura é igual a:

- A) 10
- B) 8
- C) 6
- D) 4

15. A soma das idades de três irmãos é igual a 65 anos e a média aritmética das idades dos dois mais novos é de 21 anos. A idade, em anos, do irmão mais velho é igual a:





- A) 34
- B) 32
- C) 26
- D) 23


INFORMÁTICA

16. No que se refere ao *hardware* dos computadores atuais, uma *multifuncional* é um dispositivo de entrada e saída de dados que, além da impressão propriamente dita, executa duas outras funções tipicamente de dois dispositivos, que são:



- A) *plotter* e refiladora
- B) *scanner* e refiladora
- C) *plotter* e fotocopiadora
- D) *scanner* e fotocopiadora

17. Em relação ao *hardware* dos computadores atuais, os dispositivos de entrada e saída de dados utilizam uma interface padrão para conexão e integração desses dispositivos à máquina. As taxas de transmissão dessa interface na versão 2.0 é de 480 Mb/s e na 3.0 chega a 4.8 Gb/s. A sigla empregada para essa interface e a imagem de um dispositivo que ilustra o uso dela são, respectivamente:

- A) USB, 
- B) PS2, 
- C) USB, 
- D) PS2, 

18. No uso dos recursos do sistema operacional Windows 10 BR, a execução do atalho de teclado  mostra na tela do monitor de vídeo a janela do recurso conhecido por:


- A) Gerenciador de Dispositivos
- B) Painel de Controle
- C) Windows Explorer
- D) Configurações

19. No uso dos recursos do editor Writer da suíte LibreOffice 7.1.4.2 (64 bits) em português, o acionamento dos ícones  e , existentes na Faixa de Opções do programa, têm, respectivamente, por significados:

- A) inserir figura e alternar entre comandos copiar e colar
- B) inserir figura e alternar visualização de impressão
- C) inserir caixa de texto e alternar visualização de impressão
- D) inserir caixa de texto e alternar entre comandos copiar e colar

20. A planilha abaixo foi criada no Excel 2019 BR e foram realizados os procedimentos a seguir.









- I. Em D3 foi inserida uma expressão que determina a soma dos valores mostrados exclusivamente nas células A2 e A5.
- II. Em D5 foi inserida uma expressão que determina a média aritmética entre todos os valores mostrados nas células A2, A3, A4 e A5.

	A	B	C	D
1	 AMAZUL			
2	51			
3	71		Soma =	132
4	81			
5	41		Média =	61

Nessas condições, as expressões inseridas nas células D3 e D5 são, respectivamente:

- A) =SOMA(A2:A5) e =MÉDIA(A2:A5)
- B) =SOMA(A2:A5) e =MÉDIA(A2:A5)
- C) =SOMA(A2:A5) e =MÉDIA(A2:A5)
- D) =SOMA(A2:A5) e =MÉDIA(A2:A5)

21. No uso dos recursos do *software* Impress da suíte LibreOffice 7.3.0.3 (x64) em português BR, um ícone deve ser acionado para duplicar *slide* e outro para escolher ou alterar o leiaute do *slide* em uma apresentação. Esses ícones estão indicados, respectivamente, na seguinte opção:

- A)  e 
- B)  e 
- C)  e 
- D)  e 

22. Atualmente, para possibilitar o acesso de microcomputadores, *notebooks* e celulares à internet na modalidade *wifi*, os roteadores IEEE 802.11/ac utilizam um serviço que tem por função principal atribuir um endereço IP de forma dinâmica aos clientes. Sem que o usuário perceba, ao se conectar em uma rede esse serviço fornece automaticamente um endereço IP, máscara de sub-rede, *gateway* padrão, endereço de um ou mais servidores DNS e sufixos de pesquisa do DNS para que o dispositivo do usuário possa utilizar a rede e obter acesso aos recursos disponibilizados nela e acesso à Internet. Esse serviço é conhecido pela sigla:

- A) NAT
- B) PING
- C) DHCP
- D) IPCONFIG

23. Segurança da Informação é um tema que tem sido uma preocupação constante dos administradores de rede, além do crescimento em importância para as organizações e os negócios. Um de seus aspectos tem a ver com o sigilo dos dados da empresa e está associado à capacidade do sistema de permitir que alguns usuários acessem determinadas informações e, paralelamente, impede que outros, não autorizados, a vejam. O aspecto abordado é denominado:

- A) integridade
- B) privacidade
- C) confidencialidade
- D) vulnerabilidade

24. No uso dos recursos do Google Chrome para navegar na internet, um funcionário de nível médio da AMAZUL está

acessando o *site* referenciado pela URL 

Nesse contexto, executou o atalho de teclado Ctrl + P com o seguinte objetivo:

- A) configurar a URL da AMAZUL como página inicial
- B) imprimir a página atual visualizada na tela do monitor
- C) abrir uma janela de pesquisa para realizar uma busca na página da AMAZUL
- D) fechar a janela Downloads após verificar o andamento dos arquivos baixados

25. No que diz respeito à organização e gerenciamento de informações, arquivos, pastas e programas, os sistemas operacionais Windows 10 BR usam um ícone padrão para indicar uma pasta, no armazenamento de dados e informações, no ambiente do gerenciador de arquivos *Explorer*. Um exemplo desse ícone é:

- A) 
- B) 
- C) 
- D) 

INGLÊS INTERMEDIÁRIO

Text I

Cloud computing is an application-based software infrastructure that stores data on remote servers, which can be accessed through the internet. To understand how cloud computing works, it can be divided into front-end and backend.

The front-end enables a user to access data stored in the cloud using an internet browser or a cloud computing software. However, the primary component of cloud computing – responsible for securely storing data and information – is the backend. It comprises servers, computers, databases, and central servers.

The central server facilitates operations by following a set of rules known as protocols. It uses a software, middleware, to ensure seamless connectivity between devices/computers linked via cloud computing. Cloud computing service providers usually maintain multiple copies of the data to mitigate instances of security threats, data loss, data breach, etc.

Adapted from: <https://www.hcltech.com>. Access on February 10, 2022.

26. According to the text, cloud computing is:

- A) data stored on physical servers
- B) a set of rules and protocols for internet users
- C) an end-user program that stores data remotely
- D) data that can be accessed by using a specific internet browser

27. Choose the alternative that presents the word that best substitutes the highlighted term in "The front end **enables** a user to access data stored in the cloud using an internet browser or a cloud computing software":

- A) allows
- B) directs
- C) prevents
- D) summons

28. The best title for Text I is:

- A) Frontend Development Guide
- B) What is Backend Development?
- C) How Does Cloud Computing Work?
- D) What is an application-based software?

29. In "It comprises servers, computers, databases, and central servers" the pronoun **it** refers to:

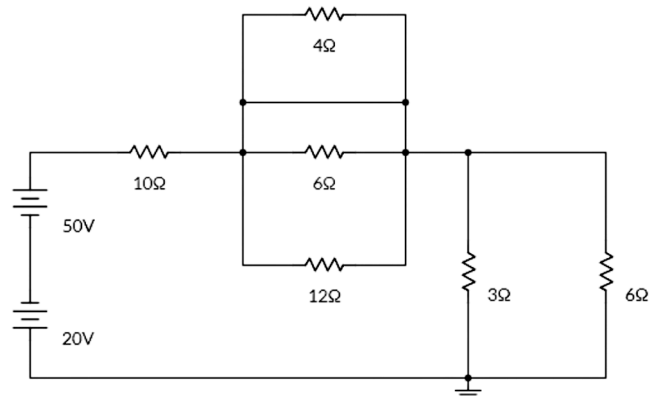
- A) frontend
- B) backend
- C) primary information
- D) cloud computing software

30. A pronoun is a word that is used instead of a noun or noun phrase. The pronoun **which** in "Cloud computing is an application-based software infrastructure that stores data on remote servers, **which** can be accessed through the internet." is characterized as a:

- A) Relative Pronoun
- B) Reflexive Pronoun
- C) Possessive Pronoun
- D) Demonstrative Pronoun

CONHECIMENTOS ESPECÍFICOS

31. O circuito resistivo da figura abaixo pode ser simplificado.



A tensão e a resistência totais deste circuito são, respectivamente:

- A) $V_T = 70 \text{ V}; R_T = 12 \Omega$
- B) $V_T = 70 \text{ V}; R_T = 14 \Omega$
- C) $V_T = 30 \text{ V}; R_T = 14 \Omega$
- D) $V_T = 30 \text{ V}; R_T = 12 \Omega$

32. Um técnico de laboratório precisa ligar uma rede de 127 V alternada a uma carga de 12 V contínua e decidiu utilizar um retificador de meia onda com diodo de silício (tensão direta do diodo = 0,7 V). Nessa ligação, será necessário um transformador cuja relação de espiras N seja:

- A) 0,1
- B) 10
- C) 10,6
- D) 10,7

33. Os resistores fixos feitos de carbono podem ser facilmente identificados pelos técnicos. Ao organizar os componentes de um laboratório, o funcionário encontrou os resistores com a seguinte sequência de cores:

- 1º resistor: marrom, preto, vermelho e dourada;
- 2º resistor: laranja, laranja, laranja e dourada;
- 3º resistor: vermelho, violeta, marrom e dourada.

Estes resistores são, respectivamente:

- A) 10 kΩ; 22 kΩ; 370 Ω
- B) 1 kΩ; 22 kΩ; 270 Ω
- C) 1 kΩ; 33 kΩ; 270 Ω
- D) 10 kΩ; 33 kΩ; 370 Ω

34. Os capacitores e indutores são dois componentes lineares utilizados em circuitos elétricos e eletrônicos. A diferença entre eles vêm a ser:

- A) Os capacitores dependem da frequência do circuito, já os indutores não.
- B) Os indutores dependem da frequência do circuito, já os capacitores não.
- C) Os capacitores armazenam energia em seu campo elétrico, já os indutores no campo magnético.
- D) Os indutores armazenam energia em seu campo elétrico, já os capacitores no campo magnético.

35. Vários são os tipos de diodos utilizados nas aplicações de eletrônica. O diodo que possui como característica a alta velocidade de atuação é conhecido como diodo:

- A) túnel
- B) zener
- C) varactor
- D) Schottky

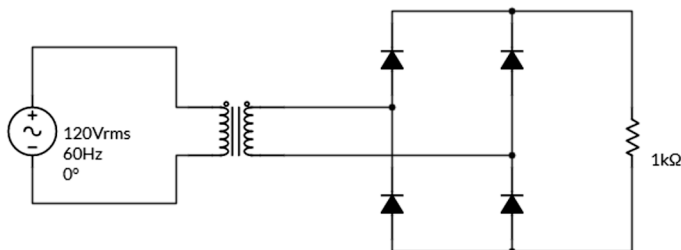
36. Os transistores são dispositivos semicondutores com relação definida entre a corrente de saída e a corrente de entrada, chamada ganho de corrente. Existe um tipo de transistor que utiliza em sua construção dois transistores bipolares de junção para aumentar significativamente o ganho de corrente. Este transistor é o:

- A) JFET
- B) IGBT
- C) MOSFET
- D) Darlington

37. Um técnico precisa usar um circuito que detecte a presença apenas de um objeto feito de material metálico. Assim, ele deve usar, nesse projeto, um sensor:

- A) indutivo
- B) capacitivo
- C) fotoelétrico
- D) ultrassônico

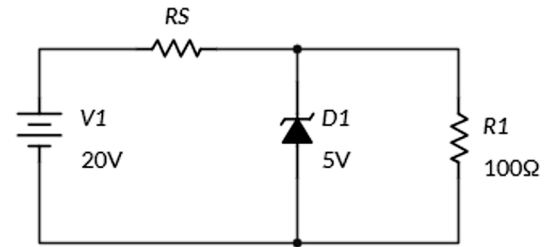
38. A figura ilustra um retificador de onda completa em ponte.



Considerando os diodos ideais e a relação de transformação 10:1, ao calcular a tensão média na carga o técnico de eletrônica encontra:

- A) $\frac{24}{\pi\sqrt{2}}$ V
- B) $\frac{24\sqrt{2}}{\pi}$ V
- C) $\frac{12}{\pi\sqrt{2}}$ V
- D) $\frac{12\sqrt{2}}{\pi}$ V

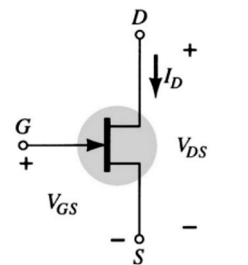
39. Para regular uma tensão já retificada e filtrada, pode-se utilizar um circuito regulador que é composto basicamente por um diodo zener associado em paralelo à carga.



Tendo $V_z = 5$ V, $I_{zMAX} = 100$ mA e $I_{zmin} = 10$ mA, a resistência mínima (R_{smin}) de regulação para o circuito mostrado na figura é:

- A) 250 Ω
- B) 150 Ω
- C) 100 Ω
- D) 50 Ω

40. A figura mostra um diagrama esquemático que representa um transistor controlado por tensão.

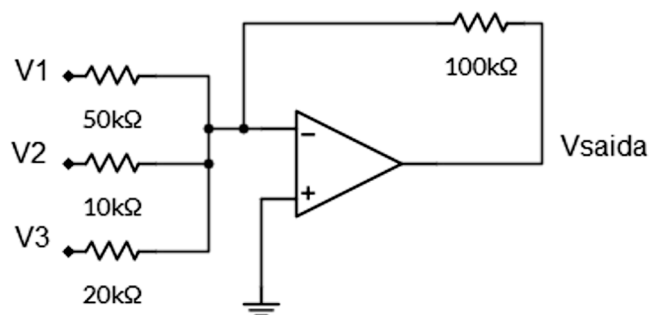


Fonte: Boylestad (2004)

Esse diagrama representa o:

- A) UJT
- B) IGBT
- C) JFET
- D) MOSFET

41. A figura a seguir representa uma aplicação do amplificador operacional 741.



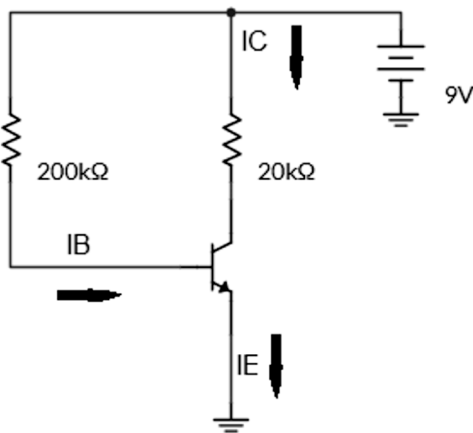
Este CI (Circuito Integrado) é um amplificador operacional clássico que possui uma saída e duas entradas, sendo uma inversora e outra não. Sendo $V1 = 50$ mV, $V2 = 30$ mV e $V3 = 20$ mV, o valor da tensão de saída neste circuito é:

- A) -100 mV
- B) -500 mV
- C) -32 mV
- D) -171 mV

42. Nos processos de automação, o uso de sensores é fundamental, principalmente nas malhas de controle de fluídos. Dentre os sensores de temperatura, pode-se citar o termistor que tem como base de funcionamento:

- A) a dilatação de materiais diferentes colocados juntos
- B) a variação da temperatura dos materiais semicondutores
- C) a diferença de potencial causada por fios de materiais diferentes
- D) a variação da resistência ser dependente da temperatura do ambiente em que está imerso

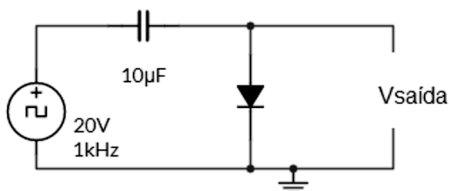
43. O circuito da figura utiliza um transistor bipolar de junção.



Tendo a tensão $V_{BE} = 0,7\text{ V}$ e $\beta = 100$, o valor da corrente de coletor I_C é:

- A) $415\ \mu\text{A}$
- B) $450\ \mu\text{A}$
- C) $4,5\ \text{mA}$
- D) $45\ \text{mA}$

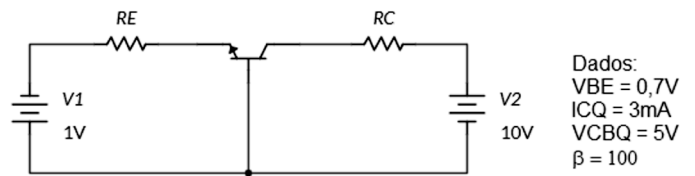
44. A figura mostra um conhecido circuito eletrônico.



A amplitude da tensão de saída e o nome do circuito são, respectivamente:

- A) -10 V ; circuito ceifador
- B) -20 V ; circuito grampeador
- C) $+40\text{ V}$; circuito dobrador
- D) $+20\text{ V}$; circuito grampeador

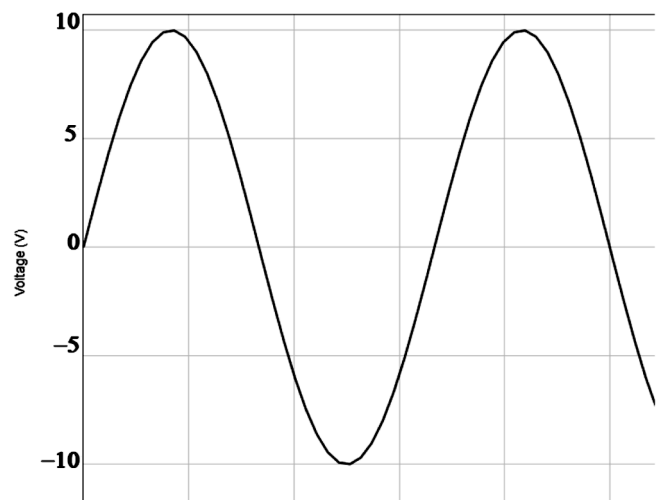
45. A figura seguinte mostra o circuito de um TBJ (Transistor Bipolar de Junção) na configuração Base-comum (BC).



Para polarizar esse circuito, o valor do resistor de coletor é:

- A) $R_C = 5\ \text{k}\Omega$
- B) $R_C = 1\ \text{k}\Omega$
- C) $R_C = 4,7\ \text{k}\Omega$
- D) $R_C = 2,5\ \text{k}\Omega$

46. Uma forma de onda senoidal é apresentada na figura abaixo.



Os valores de pico, médio e RMS desse sinal são, respectivamente:

- A) 10 V ; 20 V ; $10/\sqrt{2}\text{ V}$
- B) 10 V ; 0 V ; $10/\sqrt{3}\text{ V}$
- C) 10 V ; $10/\sqrt{2}\text{ V}$; 0 V
- D) 10 V ; 0 V ; $10/\sqrt{2}\text{ V}$

47. Os controladores lógicos programáveis (CLPs) são dispositivos que revolucionaram, em um primeiro momento, a indústria automobilística porque:

- A) são determinísticos
- B) utilizam linguagem de máquina
- C) podem facilmente serem programados e reprogramados
- D) possuem potência elevada para atuar diretamente no sistema

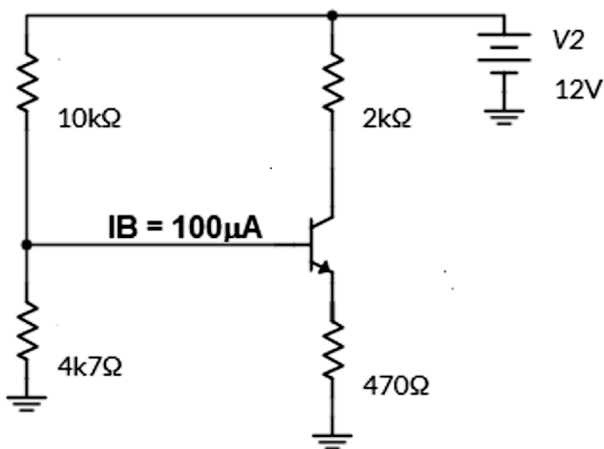
48. O motor de passo é um atuador elétrico utilizado para automação. Um circuito de controle típico para acionar os motores de passo é conhecido como ponte:

- A) H
- B) de Kelvin
- C) Retificadora
- D) de Wheatstone

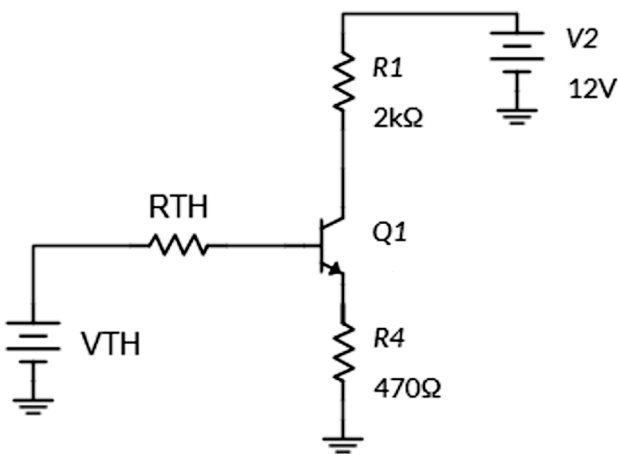
49. Um circuito retificador de onda completa com *center tap* terá:

- A) a metade da frequência de entrada
- B) a frequência igual a da fonte de entrada
- C) o dobro da frequência da entrada
- D) o quádruplo da frequência de entrada

50. A figura mostra um circuito de polarização Emissor comum com divisor de tensão na base.



Este circuito pode ser analisado utilizando-se o circuito equivalente de Thevenin mostrado a seguir:



Nesse circuito, a resistência equivalente de Thevenin será:

- A) $R_{TH} = 3,2 \text{ k}\Omega$
- B) $R_{TH} = 10 \text{ k}\Omega$
- C) $R_{TH} = 14,7 \text{ k}\Omega$
- D) $R_{TH} = 4,7 \text{ k}\Omega$

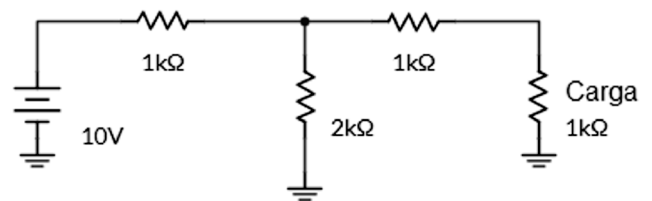
51. Após calcular equivalente de Thevenin, encontrou-se $V_{TH} = 10\text{V}$ e $R_{TH} = 5\Omega$. Calculando-se o circuito de Norton, será encontrado:

- A) $I_N = 2 \text{ A}$ e $R_N = 50 \Omega$
- B) $I_N = 50 \text{ A}$ e $R_N = 50 \Omega$
- C) $I_N = 2 \text{ A}$ e $R_N = 5 \Omega$
- D) $I_N = 50 \text{ A}$ e $R_N = 5 \Omega$

52. Embora cada empresa tenha sua estrutura diferente, um sistema de automação basicamente tem quatro níveis. No nível mais baixo tem-se a rede de campo onde se encontram:

- A) sensores e CLPs
- B) sensores, atuadores e CLPs
- C) sensores, transmissores e CLPs
- D) sensores, atuadores e transmissores

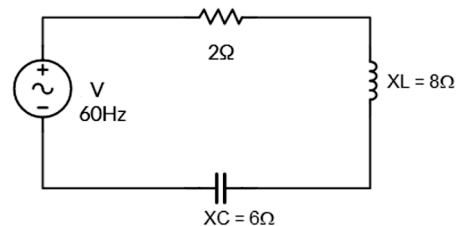
53. A figura a seguir mostra um circuito resistivo.



Ao calcular a potência total e a potência da carga, o técnico encontra:

- A) $P_T = 25 \text{ mW}$ e $P_{carga} = 3,12 \text{ mW}$
- B) $P_T = 72 \text{ mW}$ e $P_{carga} = 9 \text{ mW}$
- C) $P_T = 100 \text{ mW}$ e $P_{carga} = 12,5 \text{ mW}$
- D) $P_T = 50 \text{ mW}$ e $P_{carga} = 6,25 \text{ mW}$

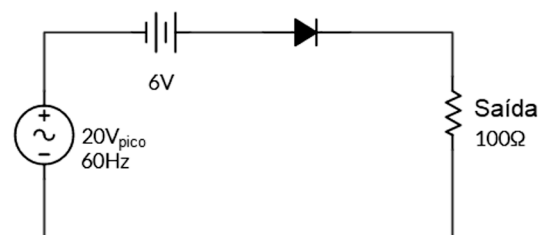
54. Um circuito RLC é mostrado na figura abaixo:



A impedância total desse circuito em corrente alternada é:

- A) 8Ω
- B) 16Ω
- C) $\sqrt{8} \Omega$
- D) $\sqrt{16} \Omega$

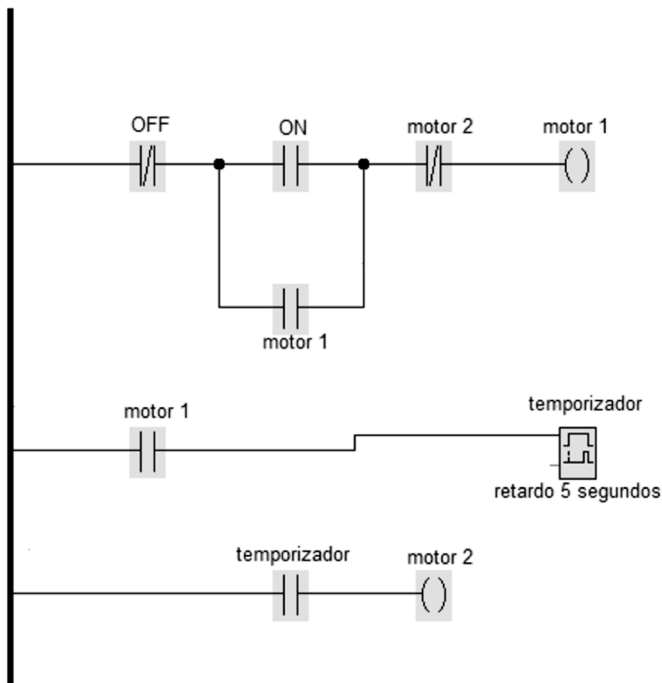
55. O circuito eletrônico da figura é analisado por um técnico.



Considerando o diodo de silício com tensão direta igual a $0,7 \text{ V}$ a amplitude do sinal de saída é:

- A) 20 V
- B) $13,3 \text{ V}$
- C) $26,7 \text{ V}$
- D) 14 V

56. A figura ilustra a programação *Ladder* de um CLP (Controlador Lógico Programável).



Analisando a programação, verifica-se que, ao acionar o botão ON, liga-se:

- A) o motor 1 e, após 5 segundos, o motor 2
- B) os motores 1 e 2 e, após 5 segundos, desliga-se o motor 1
- C) o motor 1 e, após 5 segundos, o motor 2 é ligado, desligando o motor 1 e se mantendo ligado até o botão OFF ser acionado
- D) o motor 1 e, após 5 segundos, o motor 2 é ligado, mas não permanecendo ligado

57. A IEC 61131-3 define um padrão internacional aberto para CLPs (Controlador Lógico Programáveis). Nessa norma, são definidas:

- A) três linguagens de programação, sendo uma gráfica (*ladder*) e duas baseadas em texto (IL e ST)
- B) quatro linguagens de programação, sendo duas gráficas (*Ladder* e SFC) e duas baseadas em texto (IL e ST)
- C) cinco linguagens de programação, sendo três gráficas (*Ladder*, FBD e SFC) e duas baseadas em texto (IL e ST)
- D) quatro linguagens de programação, sendo duas gráficas (*Ladder* e FBD) e duas baseadas em texto (IL e ST)

58. Para uma medição não invasiva de corrente, é indicado utilizar um:

- A) sensor indutivo
- B) sensor capacitivo
- C) transformador de corrente
- D) transformador de potencial

59. O SCR é um dispositivo eletrônico que se difere de um diodo semicondutor, entre outras, coisas por:

- A) possuir controle
- B) ser formado por 3 camadas semicondutoras
- C) só conduz quando inversamente polarizado
- D) funcionar quando diretamente polarizado e inversamente polarizado

60. Os motores de passo e servomotores são atuadores elétricos amplamente utilizados principalmente em robótica, máquinas, ferramentas, sistemas posicionadores e controle de processo. Na comparação entre os dois, conclui-se que o motor de passo:

- A) é mais robusto
- B) fornece mais torque
- C) é uma alternativa mais rentável
- D) tem a desvantagem de precisar de realimentação

REDAÇÃO

Texto I

A pandemia trouxe o distanciamento social e, com isso, novas possibilidades para o trabalho, justamente pela necessidade do remoto. Afinal, o recomendado é não estar mais no ambiente profissional e, para alguns, é possível dar continuidade em projetos pelo computador pessoal, com o auxílio da internet.

Assim como as paredes dos lares se transformaram em escritórios, essa mudança também trouxe um ponto de virada para o próprio computador que, antes, normalmente, era utilizado apenas para trabalhos pessoais ou lazer.

Considerando que os limites entre profissional e pessoal, antes bem definidos, no pós-pandemia — que está chegando, mesmo que a passos lentos — devem estar mais próximos, pode ser um momento de pensar e se preocupar em como garantir sua segurança e a dos seus dados.

Afinal, com a possibilidade de trabalhar em diversos lugares, usando a conexão de diferentes redes junto a outros computadores, como se proteger de possíveis ataques digitais?

Bárbara Fernandes
(Extraído de: tecmundo.com.br)

Com base na leitura do texto e nos seus conhecimentos sobre o assunto, redija um texto dissertativo-argumentativo com 15 a 25 linhas acerca da seguinte questão:

É possível estabelecer limite entre o pessoal e o profissional no contexto do trabalho remoto?

Orientações:

1. A sua redação deve ter no **mínimo 15 (quinze)** e no **máximo 25 (vinte e cinco)** linhas.
2. Atente-se ao tema e aos conhecimentos relacionados para produzir seu texto.
3. Redija com caneta esferográfica de tinta **azul ou preta**.
4. **NÃO** copie trechos dos textos da prova.
5. Empregue a norma culta padrão da Língua Portuguesa e faça letra LEGÍVEL.
6. **NÃO** pule linhas e **NÃO** dê espaçamento excessivo entre letras, palavras e parágrafos.
7. Transcreva o seu texto a caneta para a **FOLHA DE REDAÇÃO**, no Cartão de Respostas, pois o rascunho **NÃO** será considerado para a correção.
8. Será desconsiderado, para efeito de avaliação, qualquer fragmento de texto que for escrito fora do local apropriado indicado na Folha de Redação.
9. **NÃO** assine a **FOLHA DE REDAÇÃO** ou faça qualquer escrita, sinal, desenho, marca ou símbolo que possibilite identificação do(a) candidato(a).

PONTUAÇÃO MÁXIMA: 100 PONTOS

RASCUNHO DA REDAÇÃO
MÍNIMO DE 15 E MÁXIMO DE 25 LINHAS

1	
5	
10	
15	
20	
25	